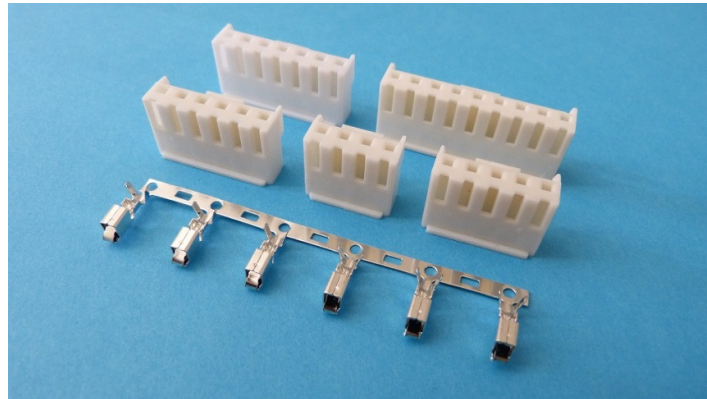


CONNETTORI passo 3,96 PER SCHEDE .156" Pitch , wire-to-board CONNECTORS

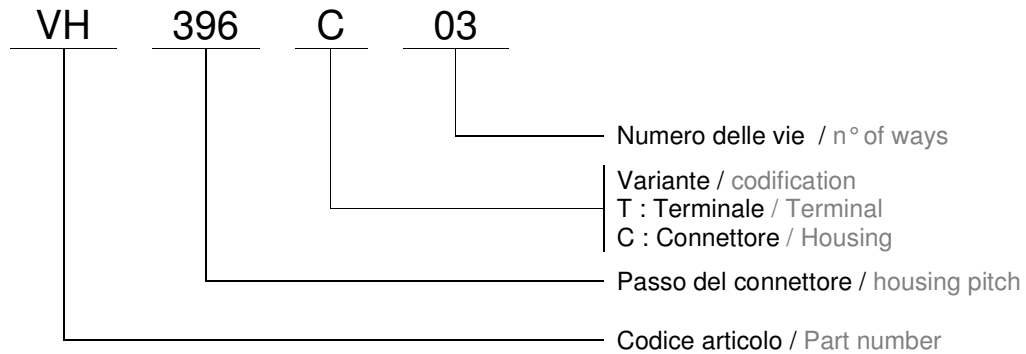


Descrizione/ Description

Il connettore può essere utilizzato con circuiti di segnale a bassa tensione e circuiti di alimentazione.
I connettori hanno un bloccaggio per evitare che i terminali si allentino o siano inseriti in modo errato.
The connector can be used with low voltage, low current signal circuits and with power supply circuits.
And the housing has a lock system to avoid loose terminals and prevents mis-insertion

Codifica dei connettori

Coding of housings



Materiali e Finiture / Materials and Platings

Connettori / Housings : PA66 UL94V0

Terminali / Terminals : Bronzo fosforoso Stagnato / PhosphorBronze Tin plated

Caratteristiche Elettriche / Electrical Performances

Tensione di lavoro - Voltage Rating : 250V AC, DC


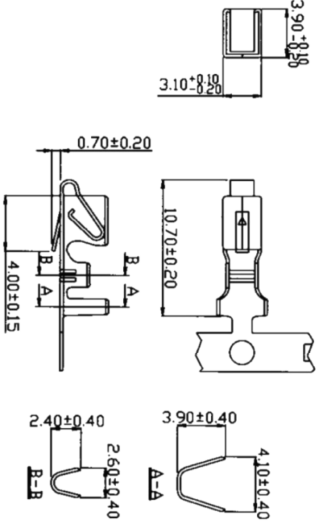
Portata di corrente - Current Rating : 10A AC, DC (AWG 16)

Resistenza della connessione / Connection Resistance : 10 mΩ max

Sezione di aggraffatura - Applicable Wire : 0,35 - 1,00mm² , 22-16 AWG

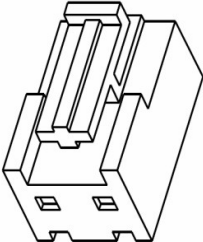
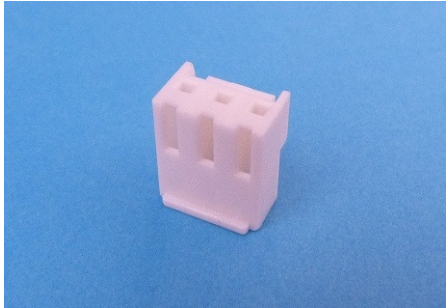
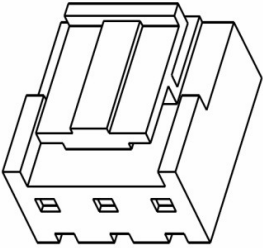
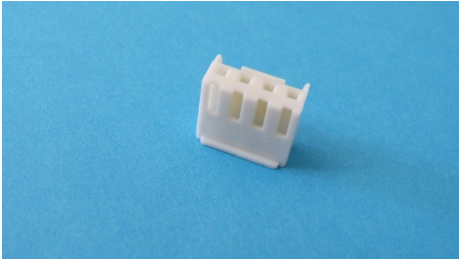
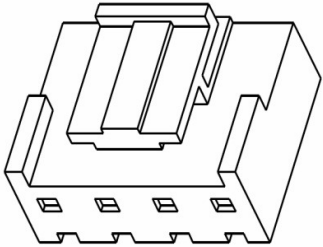
CONNETTORI passo 3,96 PER SCHEDE .156" Pitch , wire-to-board CONNECTORS

TERMINALI A CRIMPARE FEMMINA Crimp Female Terminal

CODICE Code		
<p>EHVH-02</p> <p>Nuovo codice New code VH396C02</p>		
	<p>SEZIONE CAVO / Wire size 0,20 - 0,75 mm² / 24-18 AWG</p>	<p>CONFEZIONE / Package 15.000</p>

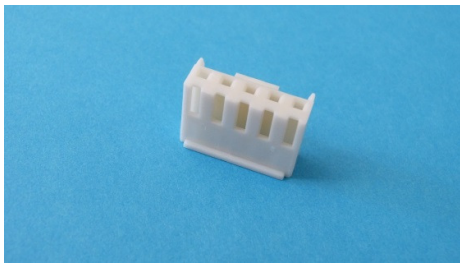
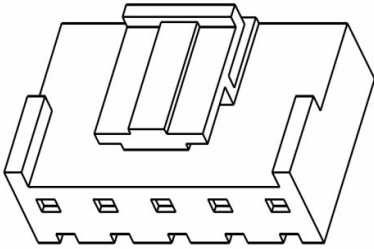
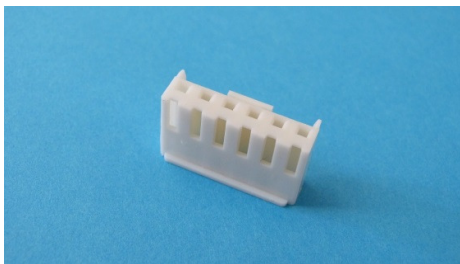
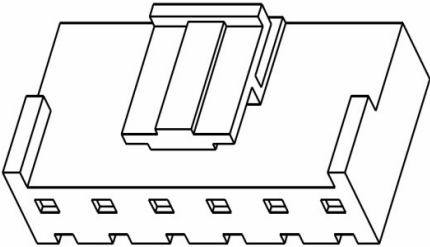
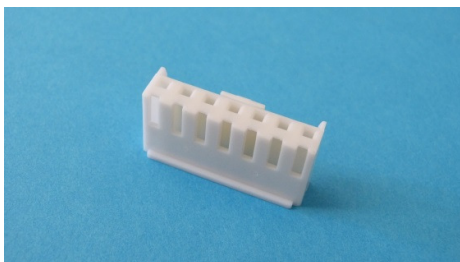
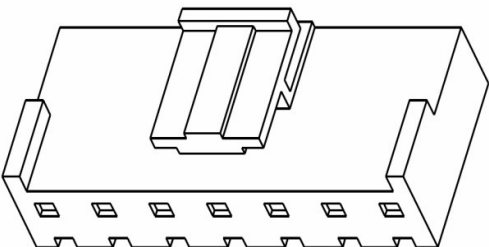
CONNETTORI passo 3,96 PER SCHEDE .156" Pitch , wire-to-board CONNECTORS

CONNETTORE PER TERMINALE FEMMINA Female Housings

CODICE Code				
<p>EHVH-02</p> <p>Nuovo codice New code VH396C02</p>				
	N° circuits :	2	CONFEZIONE / Package	2.500
<p>EHVH-03</p> <p>Nuovo codice New code VH396C03</p>				
	N° circuits :	3	CONFEZIONE / Package	2.500
<p>EHVH-04</p> <p>Nuovo codice New code VH396C04</p>				
	N° circuits :	4	CONFEZIONE / Package	2.500

CONNETTORI passo 3,96 PER SCHEDE .156" Pitch , wire-to-board CONNECTORS

CONNETTORE PER TERMINALE FEMMINA Female Housings

CODICE Code						
<p>EHVH-05</p> <p>Nuovo codice New code VH396C05</p>			N° circuits :	5	CONFEZIONE / Package	2.500
<p>EHVH-06</p> <p>Nuovo codice New code VH396C06</p>			N° circuits :	6	CONFEZIONE / Package	2.500
<p>EHVH-07</p> <p>Nuovo codice New code VH396C07</p>			N° circuits :	7	CONFEZIONE / Package	2.500